



# Fiberglas™ Reinforced Felt

## Installation Instructions

Owens Corning™ Fiberglas™ Reinforced Felt should be applied to a properly prepared dry deck that is smooth, clean and free from any depressions, projections or protruding nails. Roof decks should be structurally sound and meet or exceed minimum requirements of the deck manufacturer and local codes.

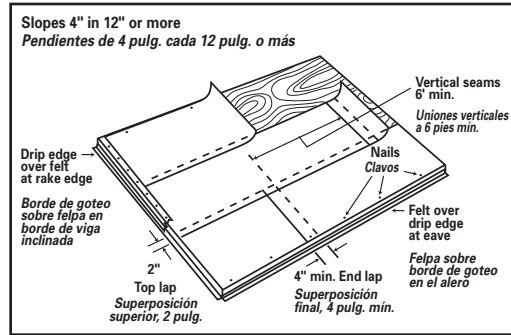
### Slopes 4" in 12" or more

Always lay the felt underlayment parallel to the eaves, lapping each course at least 2" over the underlying course. Felt underlayment should not run perpendicular to the eaves. Secure the felt underlayment with nails to hold it in place. (See Fig. 1.) Nails should be driven straight and flush with the surface. If two or more pieces are required to continue a course, lap the ends at least 4". End laps in a succeeding course should be located at least 6' from end laps in the preceding course. Lap the felt underlayment a minimum of 6" from both sides over all hips, ridges and valleys. Where the roof meets a vertical surface, carry the felt underlayment at least 4" up the surface.

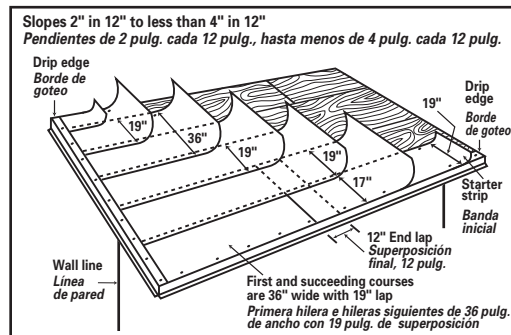
### Slopes 2" in 12" to less than 4" in 12"

On low-slope applications, cover the deck with two layers of non-perforated asphalt saturated felt underlayment. (See Fig. 2.) Begin by fastening a 19" wide strip of felt underlayment placed along the eaves. Place a full width sheet over the starter with a long edge placed along the eave and completely overlapping the initial starter course. All succeeding courses will be a minimum of 36" wide and should be positioned to overlap the preceding course by 19". Secure each course by only enough fasteners to hold it in place until the shingles are applied. End laps should be 12" wide and located at least 6' from end laps in the preceding course.

**Fig. 1 Standard Slope**  
**Fig. 1 Pendiente Estándar**



**Fig. 2 Low Slope**  
**Fig. 2 Pendiente Baja**



El fieltro reforzado Fiberglas™ de Owens Corning™ debe aplicarse sobre una plataforma seca preparada, que sea lisa, esté limpia y no tenga irregularidades en la superficie o clavos que sobresalgan. La base de los techos debe contar con una estructura sólida y cumplir, o superar, los requisitos mínimos exigidos por el fabricante del techo y los códigos locales.

### Para las pendientes de 4 pulg. cada 12 pulg. o más

Siempre coloque la membrana de fieltro en forma paralela a los aleros, superponiendo cada hilera por lo menos 2 pulg. por sobre la hilera anterior. La membrana de fieltro no debe disponerse en forma perpendicular a los aleros. Sujete la membrana de fieltro con clavos para mantenerla en posición. (Ver la Fig. 1.) Los clavos deben penetrar derechos y quedar a nivel de la superficie. Si hacen falta dos o más piezas para continuar una hilera, superponga los extremos por lo menos 4 pulg. Los empalmes en la siguiente hilera deben colocarse a, por lo menos, 6 pies de los empalmes de los rollos en la hilera anterior. Superponga la membrana de fieltro un mínimo de 6 pulg. por ambos lados sobre las limatesas, cumbreras y limahoyas. En el lugar donde el techo se une con una superficie vertical, lleve la membrana de fieltro por lo menos 4 pulg. sobre esta superficie.

### Para las pendientes de 2 pulg. cada 12 pulg., hasta menos de 4 pulg. cada 12 pulg.

Cuando se coloquen tejas en pendientes moderadas, cubra la base del techo con dos capas de fieltro saturado en asfalto que no estén perforadas. (Ver la Fig. 2.) Comience sujetando una franja de membrana de fieltro de 19 pulg. a lo largo de los aleros. Coloque una plancha completa sobre la hilera inicial, con el borde más largo colocado a lo largo del alero. Esta plancha se debe superponer totalmente a la hilera inicial. Todas las hileras siguientes deben tener un ancho mínimo de 36 pulg. y deben colocarse de manera tal que 19 pulg. queden superpuestas a la hilera anterior. Sujete cada hilera usando la cantidad estrictamente necesaria de sujetadores para mantenerla en su lugar hasta que se coloquen las tejas. Las superposiciones de los extremos de los rollos deben tener un ancho de 12 pulg. y estar ubicadas a 6 pies, como mínimo, de las superposiciones de los extremos de los rollos de la hilera anterior.



**OWENS CORNING**  
**ROOFING AND ASPHALT, LLC**  
ONE OWENS CORNING PARKWAY  
TOLEDO, OHIO, USA 43659

1-800-GET-PINK™  
www.roofing.owenscorning.com

